

LUMINARIO SERIE  
**GL2A**



**PARÁMETROS TÉCNICOS**

<b>CHIP LED</b>	LUMILEDS LUXEON 5050		LUMILEDS LUXEON 3030	
<b>CANTIDAD DE MODULOS</b>	2			
<b>POTENCIA</b>	100 W	120 W	100 W	120 W
<b>EFICACIA</b>	163 LM/W		127LM/W	
<b>FLUJO TOTAL</b>	16,630 LM	19,560 LM	12,700 LM	15,240 LM
<b>DISTRIBUCIÓN LUMÍNICA</b>	Curva Tipo I, II, II y V			
<b>TCC DISPONIBLE</b>	2,200 K / 3,000 K / 4,000 K / 5,000 K / 5,700 K			
<b>VOLTAJE DE ENTRADA</b>	100-277 V			
<b>FRECUENCIA</b>	50/60 Hz			
<b>DISTORSIÓN ARMÓNICA</b>	<15%			
<b>FACTOR DE POTENCIA</b>	0.95			
<b>CRI</b>	≥70			
<b>SUPRESIÓN DE PICOS (SPD)</b>	10 KV			
<b>PROTECCIÓN DE DRIVER</b>	Corto circuito sobrevoltaje temperatura (100°c) auto recuperación			

**PROTECCIONES:**

SISTEMA ÓPTICO



SISTEMA COMPLETO



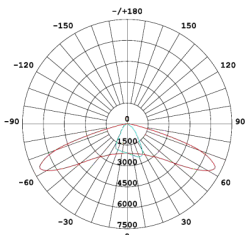
(444) 799 2462  
ventas@rayhunters.com.mx

LUMINARIO SERIE

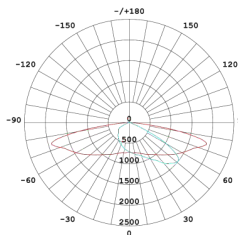
# GL2A



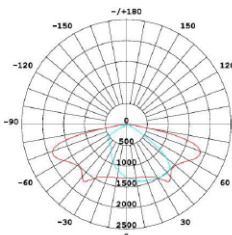
DISTRIBUCIONES LUMINICAS RECOMENDADAS:



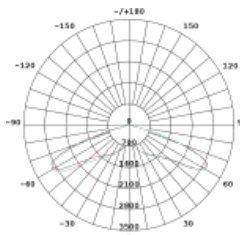
CURVA TIPO I



CURVA TIPO II

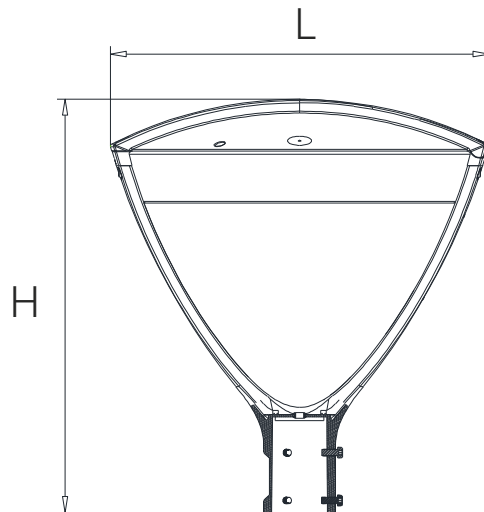
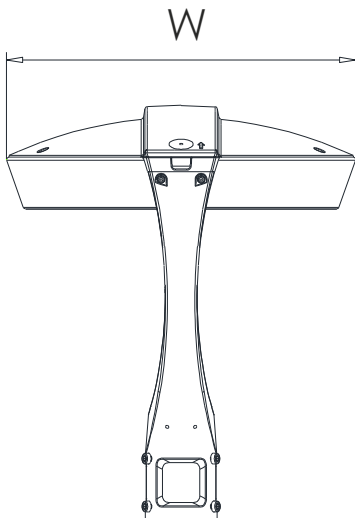


CURVA TIPO III



CURVA TIPO V

DIMENSIONES



L (mm)	W (mm)	H (mm)	N.W.*(Kg)
475	440	520	6.6

