

VIALIDADES



LUMINARIO SERIE
GL1A



PARÁMETROS TÉCNICOS

PARÁMETROS TÉCNICOS	
CHIP LED	LUMILEDS LUXEON 5050
CANTIDAD DE MODULOS	2
POTENCIA	60 W
EFICACIA	200 LM/W
FLUJO TOTAL	12,000 LM
DISTRIBUCIÓN LUMÍNICA	Curva Tipo II, III y V
TCC DISPONIBLE	4,000 K
VOLTAJE DE ENTRADA	100-277 V
FRECUENCIA	50/60 Hz
DISTORSIÓN ARMÓNICA	<15%
FACTOR DE POTENCIA	0.95
CRI	≥70
SUPRESIÓN DE PICOS (SPD)	10 KV
PROTECCIÓN DE DRIVER	Corto circuito sobrevoltaje temperatura (100°c) auto recuperación

PROTECCIONES:

SISTEMA ÓPTICO

IP 68 • IK 10

SISTEMA COMPLETO

IP 67 • IK 08



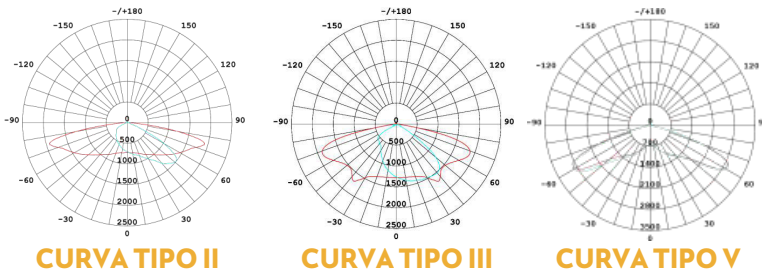
(444) 799 2462
ventas@rayhunters.com.mx

www.rayhunters.com.mx

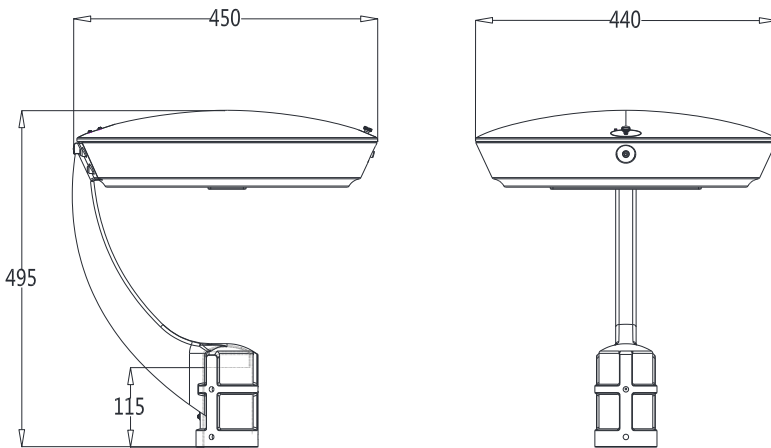
LUMINARIO SERIE
GL1A



DISTRIBUCIONES LUMINICAS RECOMENDADAS:



DIMENSIONES



L (mm)	W (mm)	H (mm)	N.W.*(Kg)
450	440	495	6

