

AVENUE TIMAX

LUMINARIA DE ALUMBRADO PÚBLICO SOLAR

COMPATIBLE CON IoT



ESPECIFICACIONES

Parámetro	Valor
Potencia del panel	130 W
Flujo luminoso constante	8,000 lm
Eficacia	220 lm/W
Temperatura de color (CCT)	5000 K
Índice de reproducción cromática (CRI)	>70
Temperatura de operación	-15 °C a 45 °C
Nivel de protección	IP68 e IK10 en módulo LED
Vida útil LED	150,000 hs



CARACTERÍSTICAS

- Iluminación solar inteligente con monitoreo IoT remoto.
- Panel solar monocristalino $\geq 22\%$ de alta eficiencia.
- Batería LiFePO₄ con más de 6,000 ciclos de vida útil.
- Controlador MPPT inteligente para máxima eficiencia energética.
- Motor LED IP68 de alta eficiencia y operación confiable en exteriores.
- Unidad IoT opcional con conectividad 4G Cat.1 y RS-485.

APLICACIONES

- Vialidades y carreteras



- Calles y avenidas urbanas



- Caminos y senderos peatonales



- Parques y espacios públicos



AVENUE TIMAX

LUMINARIA DE ALUMBRADO PÚBLICO SOLAR

COMPATIBLE CON IoT



ESPECIFICACIONES TÉCNICAS

Parámetro	Valor
Modelo de luminaria	1 LUMINARIA TIMAX
Configuración	All-in-Two
Chip LED	HPW5050 PLUS5050
Capacidad de batería	652.8 Wh (6.4 V 102 Ah)
Tipo de batería	LiFePO4
Ciclos de vida útil de batería	6000 ciclos
Potencia de panel solar	130 W / 18 V
Medidas de panel solar	1540 × 395 × 3395 mm
Controlador	MPPT
Programación	Modo de atenuación de cinco etapas
Sensor de movimiento	Disponible bajo demanda
Peso	20 kg

TECNOLOGÍA INTELIGENTE



03. Monitoreo del estado de salud de la batería
Y alertas de falla.



04. Software de autorrecuperación
Para operación estable a largo plazo.



05. Actualizaciones OTA
Para mejora continua del sistema y experiencia del usuario.



10. Modo de atenuación configurable de cinco etapas
Para máxima eficiencia.



06. Fuente luminosa LED de alta eficiencia
De hasta 180 lm/W.



07. Tecnología MPPT
Con eficiencia de seguimiento de hasta 99.5%.



08. Conectividad IoT
Mediante comunicación 4G Cat.1 e interfaz RS-485.



09. Sistema inteligente de ahorro energético
Con regulación automática de potencia.

AVENUE TIMAX

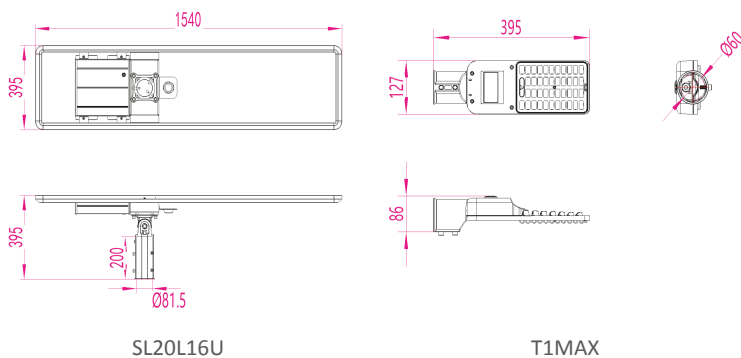
LUMINARIA DE ALUMBRADO PÚBLICO SOLAR

COMPATIBLE CON IoT



MODO INTELIGENTE DE AHORRO ENERGÉTICO

DIMENSIONES



SL20L16U

T1MAX

Dimensiones del producto (mm)

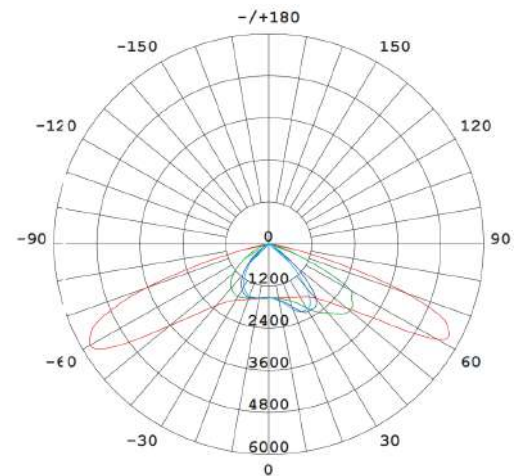
1540 × 395 × 3395

Diámetro de poste (mm)

Ø76 mm

DISTRIBUCIONES LUMÍNICAS

CURVA TI-S



TI-S1211

GARANTÍAS



PROTECCIONES:

SISTEMA ÓPTICO

IP 68 • IK 10